

RAC川育ライフジャケット 認定ガイドライン IV

2025年4月11日

NPO 法人 川に学ぶ体験活動協議会

— 目 次 —

1. 認定規則	1
2. 認定申請方法	11
3. 申請様式等	11
4. 認定マークイメージ	11
5. 川育ライフジャケット認定品 付属説明書における要記載事項例	11

1. RAC川育ライフジャケット認定規則

自然体験活動の普及に伴い、川での体験活動現場ではライフジャケットの着用は一般化しつつある。一方で、ライフジャケットを着けていれば命が救えたかもしれない水難事故の続発を思うと、川や海などの水辺へ行くときにはライフジャケットを着用することが常識となる社会を作っていかなければいけない。また、水防活動や浸水箇所における災害対応などの活動時においてもライフジャケットの着用は強く望まれるところである。

そこで、子どもも大人も安全に楽しく川で遊び学べるよう、また、海や湖などの水辺やその他流水箇所での諸活動に対応できるよう「RAC川育ライフジャケット」（川という自然環境下での体験活動等に適したライフジャケット）について下記の通り認定規則を設定する。

なお、ライフジャケット使用にあたっては、用途に応じた種類、着用者の体重、体形にあったものを選定すること。使用前に、ベルトやバックルの劣化、縫い目のほつれ等の器材の以上の有無を確認すること。着用にあたっては、器材に劣化等がないことを確認し、ベルトやファスナーその他を適切に締めて、ずり上がりや不意に脱げることがないように身体に確実にフィットさせること。そして、ライフジャケットを着用したとしても、岩や構造物直下のホワイトウォーター一部では浮力が減ずることや、崖や岩付近の水面下にあるアンダーカットでは強力な引き込み力があること、川の中には身体を拘束するような障害物があることなど、複雑な流れによるリスクが潜んでいることを承知していることが重要である。

「川育」®とは

かつて川は子どもが思いっきり遊べる場所でした。また、仲間と助け合うことの大切さも身につけていたところでした。川は森の恵みを海につなぎ、魚たちは海の恵みを上流に運びます。流域の文化や歴史や生活があり、それを伝える人がいます。野生の生き物に触れ合え、身近で自然のしくみを理解できる場所です。

「川育」®は、子どもが経験してきた川ならではのいろいろな楽しい体験を生かして学ぶ、古くて新しい教育スタイルです。

登録商標第5406099号

第1条 総則

本規則は、川や海などの水辺での活動における使用を想定した、下記の①～④の性能を有するライフジャケットを「RAC川育ライフジャケット」として認定する基準等を定めたものである。

また、この基準等は新規のライフジャケットを対象としたものであり、経年劣化や不適切な保存による機能低下についての基準を規定したものではなく、機能の継続を保証するものではない。

- ① 流れの中での活動でも体にしっかりとフィットし、脱げにくい構造であること。
- ② 川での活動などで動きやすく、泳ぎやすいこと。
- ③ 水中において、顔面を水面上に支持し、身体が垂直よりも後方に傾き、呼吸が確保しやすい浮遊姿勢となるように作られたものであること。

- ④ 川での活動に必要な十分な強度が確保されていること。

第2条 認定手続き

RAC 川育ライフジャケットの認定を受けるためには、別に定める認定申請方法に基づき、NPO 法人川に学ぶ体験活動協議会（RAC）の認定審査を受けなければならない。

第3条 用語の定義

当規則で使用する用語の定義は下記の通りとする。

- ・ライフジャケット・・・着用型の個人用浮力補助具のこと
- ・大人用・・・主に中学生以上
- ・子ども用・・・主に小学生（体重概ね 15kg 以上 40kg 未満）
- ・幼児用・・・主に未就学児（体重概ね 15kg 未満）
- ・急流エリア

（川の源流部や上流部などの流れの速い急流と深みのあるエリア）

- ・・・深みに加え、流れの速い急流エリア。流れの力によって水中に補足されたり、沈み込んだりする可能性がある。また、ホワイトウォーター（空気を含み泡立って白く見える流れ）が生じる箇所では浮力が低下する。

- ・流水エリア

（川の上流部～中流部などのやや速い流れと深みのあるエリア）

- ・・・深みに加え、やや早い流れがあるエリア。流れの力によって水中に補足されたり、沈み込んだりする可能性がある。

- ・静水エリア

（中流部～下流部などの穏やかな流れや深みのあるエリア。池や湖など流れがないエリア。）

- ・・・水の動きは穏やかだが、深い所や浅くても滑りやすい所がある。

第4条 認定要件

RAC 川育ライフジャケットは、第1条を満足するものとし、次に掲げる要件をすべて満たすこと。

1. 浮力

- ・大人用（R1、R2、R3）、子ども用、幼児用の浮力は下記表に設定する浮力を有するもの。
（基準とする浮力は、浮揚させることができる鉄片の質量（kg）とする）
- ・表示浮力を 24 時間以上維持できること。
- ・前身頃の浮力が後身頃よりも大きいこと。
- ・幼児用の場合には、頭部の浮力補助を目的としたピローが背面首元に付属していること。

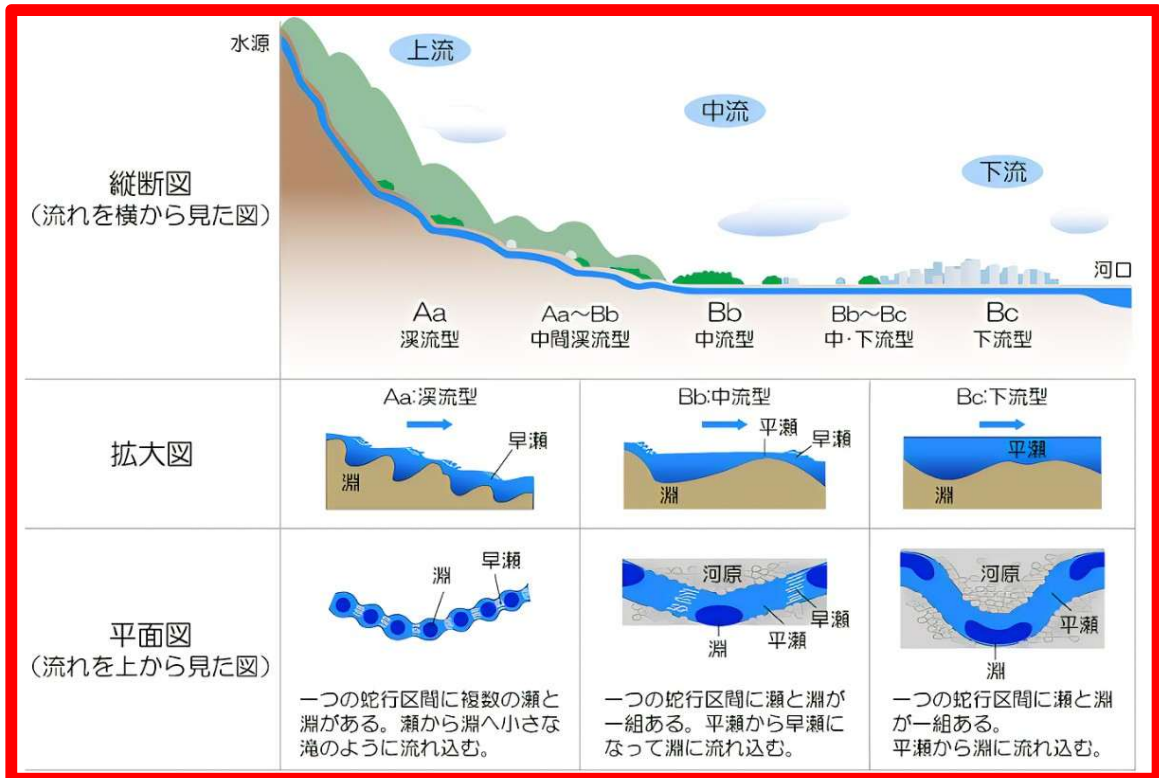
注）認定対象は当面、R2 と R3 の区分の大人用及び子ども用・幼児用のライフジャケットとする。

鉄片浮力：淡水中で浮揚させる鉄片の質量（鉄片の表示重量）

区分	大人用			子ども用	幼児用
	R1	R2	R3	体重 15kg 以上 40kg 未満	体重 15kg 未満
buoyancy	high	middle	minimum		
鉄片浮力	11.7kg 以上	7.5kg 以上	5.85kg 以上	5.0kg 以上	4.0kg 以上
想定エリア	主に急流エリア（源流部や上流部などの流れの速い急流と深みのあるエリア）向け	主に流水エリア（上流部～中流部などのやや早い流れや深みのあるエリア）向け	主に静水エリア（中流部～下流部などの穏やかな流れや深みのあるエリア）向け		
用途 (例)	・高浮力が必要な活動	・川遊び ・水防活動、災害対応活動 ・水際での活動（釣り、生物調査、等）	・静水エリアでの川の遊び ・水際での活動（釣り、生物調査、等） ・パドルスポーツ		

※1 上記のエリアは本ガイドラインで定める「RAC 川育ライフジャケット」の各タイプに求められる浮力を検討・評価するために便宜的に整理した独自の区分である。

※2 なお、上記エリア内においても、川では流れの速さは常に同じではなく、流れが速い場所や緩やかな場所が混在しながら変化する。また、浅い場所や深い場所が時に隣り合わせで存在し、水深も常に変化する<以下参考資料参照>。また、これらは川の規模や構造によっても異なり、降雨等による増水によって流れが速くなったり、さらに深くなったりする。



参考：国土交通省 国土技術政策総合研究所 (NILIM) ウェブサイト
用語集 河川形態 (かせんけいたい) より

2. 強度

- ・川での活動に必要な十分な強度が確保されていること。

3. フィッティング

- ・しっかりと体に固定でき、ずり上がりにくく、ずり下がりにくい構造であること。
- ・子ども用・幼児用のライフジャケットには股下ベルトが備わっていること。

4. ファスナー

- ・ファスナーが付いている場合、使用中に意図しない開放がし難い構造が備わっていること。

5. 保険

- ・生産物賠償責任保険もしくは同等の保険に加入していること。

6. 表示

- ・本体に、商品名称 (または商品番号)、製造者 (または販売者)、浮力、R2・R3の区分および子ども用、幼児用にあつてはその旨の記載があること。
- ・本体又は付属資料に、使用要件 (使用目的、適用体重、適用胸囲等の適正なサイズ)、器材の特徴 (長所、短所)、器材に対応した適切な着脱方法、保管方法、使用・経年による劣化に関する

事項が明記されていることが望ましい。

第5条 試験方法及び判定基準

試験方法及び判定基準については、次表による。なお、この基準は固型式を対象とする。

1 N≒0.102kgf

試験方法等	判定基準
<p>1. 浮力試験</p> <p>試験条件：淡水、水温 20℃（±5℃）</p> <p>(1)の試験方法及び(2)によることとする</p> <p>(1) 鉄片浮力計測テスト</p> <p>表示する浮力と同じ質量 (Wkg) 以上の鉄片を吊り下げて 24 時間浮力を維持する。</p> <p>(2) 前・後の浮力</p> <p>前身頃の浮力と後見頃の浮力の比較</p>	<p>1</p> <p>(1) 24 時間以上浮き続けられること。</p> <p>(2) 前身頃の浮力が後見頃の浮力より大きいこと</p>
<p>2. 強度試験</p> <p>(1) ①垂直方向強度試験（大人用、子ども用）</p> <p>人が着用するのと同じ要領でベルト・紐等を締めた後、以下の図に示すとおり、強度試験供試体を吊り下げ、荷重 880N（子ども用にあっては 580N）を 5 分間加える。</p>	<p>2</p> <p>(1) 損傷しないこと。</p>

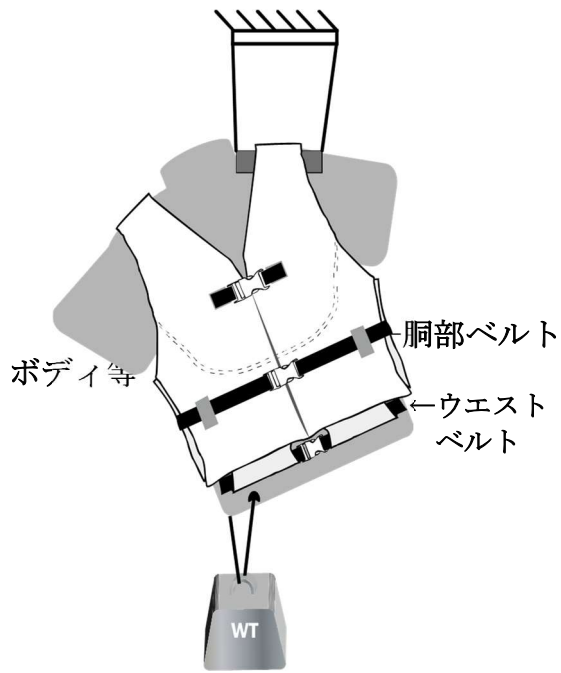


図-1

②垂直方向強度試験（幼児用）

ベルト・紐等を締めた後、以下の図に示すとおり、両肩に棒を通す形で強度試験供試体を吊り下げ、股下ベルトの前後均等に負荷がかかる様に荷重 580N を 5 分間加える。

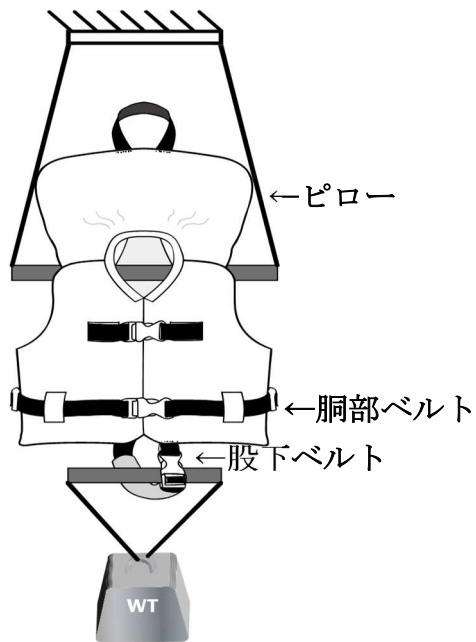


図-2

(2) 胸部強度試験

人が着用するのと同じ要領でベルト・紐等を締めした後、供試体の着用者を締め付ける部分に荷重 880N（子ども用・幼児用にあつては 580N）を 5 分間加える。

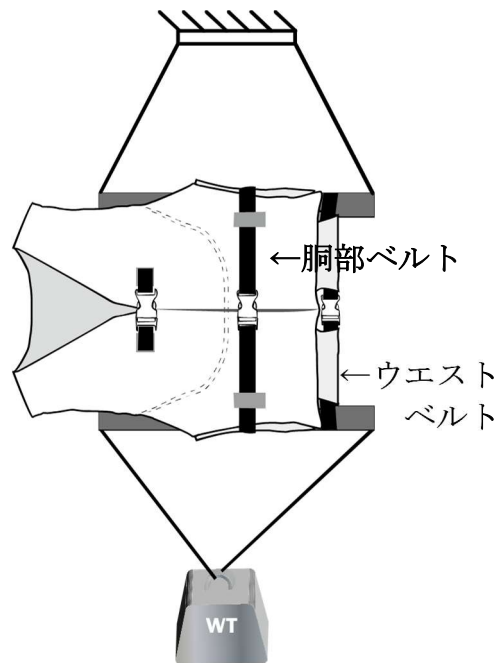


図-3

(3) 股下ベルトの強度試験

子ども用の場合は、股下ベルトに荷重 580N 以上を 5 分間加える。
幼児用の場合は (1) ②による。

(2) 損傷しないこと。

(3) 損傷しないこと

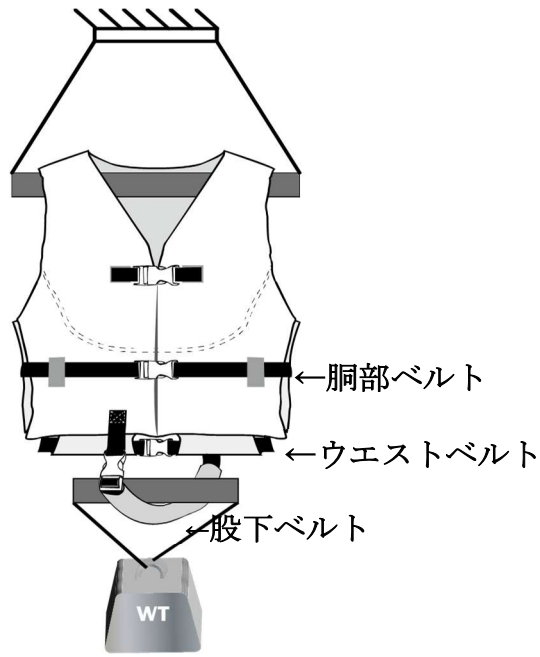


図-4

<p>3. フィッティングに関して</p> <ul style="list-style-type: none"> ・ 大人用の場合は主にウエストの部分で締めるなど、固定できる構造となっていること。 ・ 腕が動かしやすい構造であること。 ・ 子ども用・幼児用の場合は上記の構造のほか、股下ベルトが備わっていること。 	<p>3</p> <ul style="list-style-type: none"> ・ 胸部及びウエスト部が調節機能の付いたベルト又はひもで固定出来ること。（図-3 参照） ・ アームホール上部が身幅よりも内側であること。 ・ 備わっていること。
<p>4. ファスナーに関する事項</p> <p>(1) ファスナー開放防止</p> <p>ファスナーが付いている物の場合、意図しない開放がし難い構造が備わっていること。</p>	<p>4</p> <p>(1) 防止機能があること。</p>
<p>5. 保険に関する事項</p> <p>(1) 保険適用</p> <p>生産物賠償責任保険もしくは同等保険の適用。</p>	<p>5</p> <p>(1) 加入していること。</p>
<p>6. 表示検査</p>	<p>6</p>

<p>(1) 本体表示</p> <p>供試体に表示されている項目を確認する。</p>	<p>(1) 次の事項が表示されていること。</p> <ol style="list-style-type: none"> 1. 商品名称（または商品番号） 2. 製造者（または販売者） 3. R2・R3、子ども用、幼児用の区分 4. 浮力表示
<p>7. その他</p>	<p>7</p> <p>第1条総則に掲げる掲げる基準を満足するものであること。</p>

第6条 認定マークの表示

RAC 川育ライフジャケットの認定を受けたライフジャケットには、本体または付属資料に「RAC 川育ライフジャケット」の認定マークを表示しなければならない。

付則

- 1 本規則は 2014 年 12 月 26 日より施行される。
- 2 本規則は 2016 年 11 月 7 日に改訂する。
- 3 本規則は 2023 年 9 月 15 日に改訂する。
- 4 本規則は 2025 年 4 月 11 日に改訂する。

2. 認定申請方法

(1) 認定申請方法

下記の書類等を揃えて RAC 事務局へ申請する。

- A. 認定申請書（様式有－PDF データもしくは書面）
- B. 仕様書（様式有－PDF データもしくは書面）
- C. 試験結果証明書（PDF データもしくは書面）

「試験方法及び判定基準」に規定する試験項目について検査した試験データ

- D. 保険証コピー
- E. 認定手数料
- F. 製品見本（供試体）

(2) 認定手数料

認定申請の際には、手数料（型式認証手数料 100,000 円）を予め RAC 指定の口座へ納付する。

尚、基本的な構造が同一であれば、S・M・L等のサイズの違いは同一型式として扱う。

※大人用、子ども用、幼児用の製品は別型式とする。

3. 申請様式等

別途定める。

4. 認定マークイメージ



5. RAC 川育ライフジャケット認定品付属説明書における要記載事項例

別途定める